

플러쉬 실루엣 스위치 LB 시리즈

플러쉬 실루엣 스위치 LBW 시리즈

Ø16mm LB 시리즈 스위치 & 파일럿 라이트

플러쉬 베젤 타입은 패널 정면 높이 2mm. 표준 베젤 타입은 패널 깊이 27.9mm.
 분리형으로 원보드화에 최적.

- 푸쉬 버튼 스위치, 셀렉터 스위치, 키 셀렉터 스위치, 레버 스위치 최대 3c 접점.
- 키 셀렉터 스위치는 복제가 어려운 웨이브 키 채용. 표준 키 이외의 6종류 키 선택 가능.
- 베젤색은 흑색 및 메탈 2종류.
- 밝고 선명한 조광면, LED 조광.
- 금 클래드, 크로스바 접점 및 고용량 은접점 채용.
- 보호 구조: IP65 (IEC 60529)

| 적용규격 | 마크 | 증명 기관·파일 No. |
|----------------|----|---------------------------------|
| UL508 | | UL Recognition No.E55996 |
| CSA 22.2 No.14 | | CSA File No. LR 21451 |
| EN60947-5-1 | | TÜV Rheinland |
| | | EU Low Voltage Directive |
| GB14048.5 | | See page 49 for the CCC number. |

• 인증 정격은 49페이지를 참조해 주십시오.

접점 정격

금접점 (스위치 베이스: 청색)

| | | |
|------------------|------------------|---------|
| 정격 절연 전압 | 250V | |
| 정격 통전 전류 | 3A | |
| 정격 사용 전압 | 30V DC | 125V AC |
| 정격 사용 전류 (저항 부하) | 0.1A | 0.1A |
| 접점 재질 | Gold-clad silver | |

• 최소 적용 부하 (참고값) = AC/DC5V · 1mA
 (사용 가능 영역은 사용 조건이나 부하의 종류에 따라 변동되는 경우가 있습니다.)

은접점 (스위치 베이스: 회색)

| | | | |
|----------|-------------------|-----------------|------------------|
| 정격 절연 전압 | 250V | | |
| 정격 사용 전압 | 30V | 125V | 250V |
| 정격 사용 전류 | 전기적수명 50,000회 | AC 50/60Hz | 저항 부하 — 5A 5A |
| | | DC | 저항 부하 5A 1.1A — |
| | 전기적수명 100,000회 | AC 50/60Hz | 유도 부하 — 3A 1.5A |
| | | DC | 저항 부하 2A 0.4A — |
| | 유도 부하 — 5A 3A | 유도 부하 3A 0.6A — | 유도 부하 1A 0.22A — |
| | 정격 통전 전류 | 5A | |
| 접점 재질 | Silver | | |

• 교류 유도 부하: PF=0.6~0.7, 직류 유도 부하: L/R=7ms 이하

LED 정격

| | | | |
|-------------|---|------------------|---------------|
| 정격 사용 전압 | 5V DC | 12V AC/DC | 24V AC/DC |
| 사용 전압 범위 | 5V DC±5% | 12V AC/DC±10% | 24V AC/DC±10% |
| LED 형번 | LB9Z-LED5② | LB9Z-LED1② | LB9Z-LED2② |
| 소비 전류 | A, R, W: 22 mA | G, PW, S: 16 mA | |
| 전압 표시 | LED 측면에 표시 | | |
| LED수명 (참고값) | 30,000시간 (25℃ 환경에서 정격 전압을 완전 직류로 점등하고, 휘도가 초기값의 50%가 되는 시점) | | |
| 내부 회로 | A, PW, R, W | | |
| | G, S | | |
| | | | |
| | | | |

- ② (색기호): R(적색), G(녹색), A(호박색), W(백색), S(청색), PW(유백색)
- Y (황색) 조광일 경우 PW (유백색) LED 조광 유닛을 사용해 주십시오.
- LED 유닛에는 전류 제한용 저항이 내장되어 있습니다.



Flush Silhouette
LB Series

Flush Silhouette
LBW Series

ø16

LB Series

UP Series

시양

| | | | |
|----------------|---|--|----------------------|
| 사용 주위 온도 | -25~+60° C (단, 빙결하지 않을 것) | | |
| 보존 주위 온도 | -30~+80° C (단, 빙결하지 않을 것) | | |
| 사용 주위 습도 | 45~85%RH (단, 결로하지 않을 것) | Illuminated Pushbutton | |
| 접촉 저항 | 50mΩ이하 (초기값) | Pilot Light | |
| 절연 저항 | 100mΩ이상 (DC500V 매가) | Pushbutton | |
| 내전압 | 스위치부 | 충전부와 어스 사이: AC2000V · 1분간 | Selector |
| | | 이극단자간: AC2000V · 1분간 동극단자간: AC1000V · 1분간 | Illuminated Selector |
| | 조광부 | 충전부와 어스 사이: AC2000V · 1분간 | Key Selector |
| 내진동 | 오동작 5~55Hz, 편진폭 0.5mm 내구 5~55Hz, 편진폭 0.5mm | Lever Switch | |
| 내충격 | 오동작 100m/s ² 내구 1000m/s ² | Buzzer | |
| 기계적 수명 (최소 동작) | 도넛터리형: 2,000,000 앨터네이트형: 250,000 셀렉터 스위치: 250,000 키 셀렉터 스위치: 250,000 | Accessories | |
| 전기적 수명 (최소 동작) | 도넛터리형: 50,000/100,000 (*1) 앨터네이트형: 50,000/100,000 (*2) 셀렉터 스위치: 50,000/100,000 (*2) 키 셀렉터 스위치: 50,000/100,000 (*2) | Maintenance Parts | |
| 보호 구조 | IP65 (IEC60529) | Panel Cut-out | |
| 단자 형상 | 슬더/탭 결용 110단자 PC 보드 단자 | Instructions | |
| 질량(약) | 11g (LB3L-M1T24) | 15g (LB8GL-M1T24) | |
| | 10g (LB3P-1T04) | 14g (LB8GB-M1T2) | |
| | 10g (LB3B-M1T2) | 16g (LBW7L-M1T24) | |
| | 12g (LB3S-2T2) | 14g (LBW7P-1T04) | |
| | 25g (LB3K-2ST2A) | 15g (LBW7B-M1T2) | |
| | 14g (LB8L-M1T24) | 17g (LBW7S-2T2) | |
| | 13g (LB8P-1T04) | 29g (LBW7K-2ST2A) | |
| | 13g (LB8B-M1T2) | 17g (LBW7GL-M1T24) | |
| | 15g (LB8S-2T2) | 18g (LBW7GB-M1T2) | |
| | 27g (LB8K-2ST2A) | | |

- *1: 개폐빈도 1800회/시
- *2: 개폐빈도 1200회/시

플러쉬 실루엣 스위치 LBW 시리즈

조광 푸쉬 버튼 스위치

슬더/탭 겸용 단자

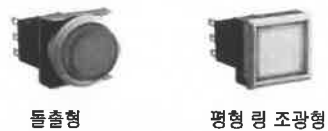
판매 단위: 1개

| | | | | | | | | | | |
|---------------|---------------|-----------|-------------|---------------|---|--------------|--|--|--|--|
| 형번호 구성/ 외관 | LBW①L-②③T④⑤⑥* | | | | | | | | | |
| | 평형 | | | | | | | | | |
| 원형 · 블랙 베젤 | | 정사각형 · 블랙 | | 원형 · 메탈 베젤 | | 정사각형 · 메탈 베젤 | | | | |
| 원형 가드 | | 정사각형 가드 | | | | | | | | |
| ① 베젤 색상 | ② 동작 | ④ 접점 | ⑤ LED 사용 전압 | 형번 (주른 형번) | * 조광색 기호 | | | | | |
| 블랙 베젤 | 복귀형 | 금접점/1c | 24V AC/DC | LBW①L-M③T14* | *「*」 자리에 색 기호를 넣어 주십시오. A: 호박색 G: 녹색 PW: 유백색 R: 적색 S: 청색 W: 백색 Y: 황색 | | | | | |
| | | 금접점/2c | | LBW①L-M③T24* | | | | | | |
| | 자기유지형 | 금접점/1c | 24V AC/DC | LBW①L-A③T14* | | | | | | |
| | | 금접점/2c | 24V AC/DC | LBW①L-A③T24* | | | | | | |
| 메탈 베젤 | 복귀형 | 금접점/1c | 24V AC/DC | LBW①L-M③T14* | | | | | | |
| | | 금접점/2c | | 24V AC/DC | | | | | | |
| | 자기유지형 | 금접점/1c | 24V AC/DC | LBW①L-A③T14* | | | | | | |
| | | 금접점/2c | 24V AC/DC | LBW①L-A③T24* | | | | | | |
| 가드 타입 | 복귀형 | 금접점/1c | 24V AC/DC | LBW①L-M③T14* | | | | | | |
| | | 금접점/2c | | 24V AC/DC | | | | | | |
| | 자기유지형 | 금접점/1c | 24V AC/DC | LBW①L-A③T14* | | | | | | |
| | | 금접점/2c | 24V AC/DC | LBW①L-A③T24* | | | | | | |

- 평형/돌출형 색기호 (*): R (적색), G (녹색), Y (황색), A (호박색), W (백색), S (청색), PW (유백색)
- 링 조광형 색기호 (*): WR (적색), WG (녹색), WA (호박색), W (백색), WS (청색), PW (유백색)
- 조광 푸쉬 버튼 스위치는 LED 유닛을 내장하고 있습니다. 보수용 LED 유닛은 60 페이지를 참조해 주십시오.
- 가드 동작은 180° 개폐 스프링 리턴입니다.
- 조광 푸쉬 버튼 스위치에는 내장 기명판에 조각하는 것 외에도 필름 삽입에 의한 표시가 가능합니다. 기명판 및 기명 필름 사이즈는 64페이지를 참조해 주십시오. 조각, 필름은 별도로 준비해 주십시오.
- 소등시 유백 사양도 있습니다. R/G/A/S 조광 푸쉬 버튼 스위치의 색상 렌즈대신 투명 렌즈가 사용됩니다. LED 유닛은 R/G/A/S 가 사용됩니다. 지정 방법은 아래를 참조해 주십시오.
- 금접점 타입은 프린트 기판용 단자도 있습니다. 접점 구성은 금접점 이외에 은접점 타입도 있습니다. 지정 방법은 아래를 참조해 주십시오.
- 돌출형 버튼도 있습니다. 지정 방법은 아래 표 ③을 참조해 주십시오. 가드 타입은 없습니다. 또한, 돌출형 버튼은 복귀형에 한합니다.
- 평형 링 조광 타입도 있습니다. 지정 방법은 아래 표 ③을 참조해 주십시오. 가드 타입은 없습니다.
- LED 사용 전압에는 DC5V, AC/DC12V 타입도 있습니다. 지정 방법은 아래를 참조해 주십시오.
- 베젤 사이즈가 다른 LB 시리즈도 있습니다. 상세 사항은 8페이지를 참조해 주십시오.

형번 지정 방법

LBW①L-②③T④⑤⑥*



① 형태 · 베젤 색상

| 기호 | 형태 · 베젤 색상 |
|----|------------|
| 6 | 원형 · 블랙 |
| 7 | 정사각형 · 블랙 |
| 6M | 원형 · 메탈 |
| 7M | 정사각형 · 메탈 |
| 6G | 원형 가드 |
| 7G | 정사각형 가드 |

② 동작

| 기호 | 동작 |
|----|--------|
| A | 자기 유지형 |
| M | 복귀형 |

③

| 기호 | 조작부 형상 |
|----|---------|
| 1 | 평형 |
| 2 | 돌출형 |
| 1R | 평형 링 조광 |

④ 접점

| 기호 | 접점 |
|----|--------|
| 1 | 금접점/1c |
| 2 | 금접점/2c |
| 5 | 은접점/1c |
| 6 | 은접점/2c |

⑤ LED 사용 전압

| 기호 | 정격 사용 전압 |
|----|-----------|
| 1 | 5V DC |
| 3 | 12V AC/DC |
| 4 | 24V AC/DC |

⑥ 기타

| 기호 | 사양 | 형번 예 |
|-------|----------------------------------|----------------|
| Blank | 슬더/탭 겸용 단자형 | — |
| W | 소등시 유백 사양 | LBW6L-M1T14W* |
| V | 프린트 기판용 단자 | LBW6L-M1T14V* |
| VW | 프린트 기판용 단자이며 소등시 유백 사양 (금접점에 한함) | LBW6L-M1T14VW* |

- 「*」 자리에 색 기호를 넣어 주십시오.
- 소등시 유백 사양 색 지정 기호: A (호박색), G (녹색), R (적색), S (청색)

플러쉬 실루엣 스위치 LBW 시리즈

조광 푸쉬 버튼 스위치 외형 치수도

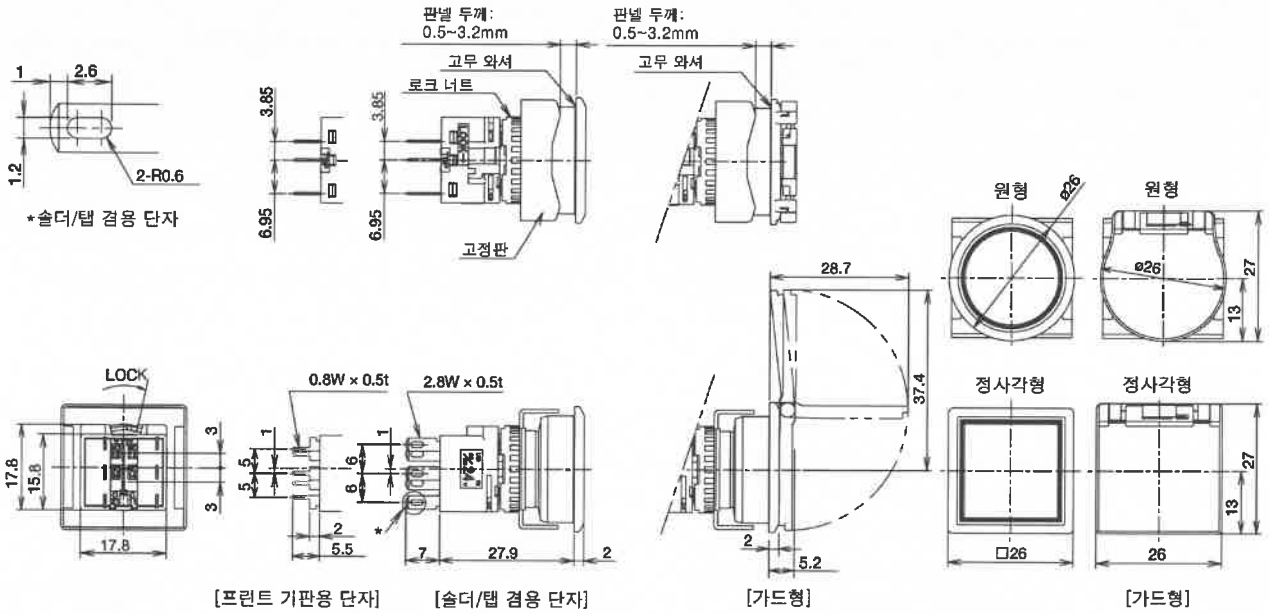
Flush Silhouette
LB Series

Flush Silhouette
LBW Series

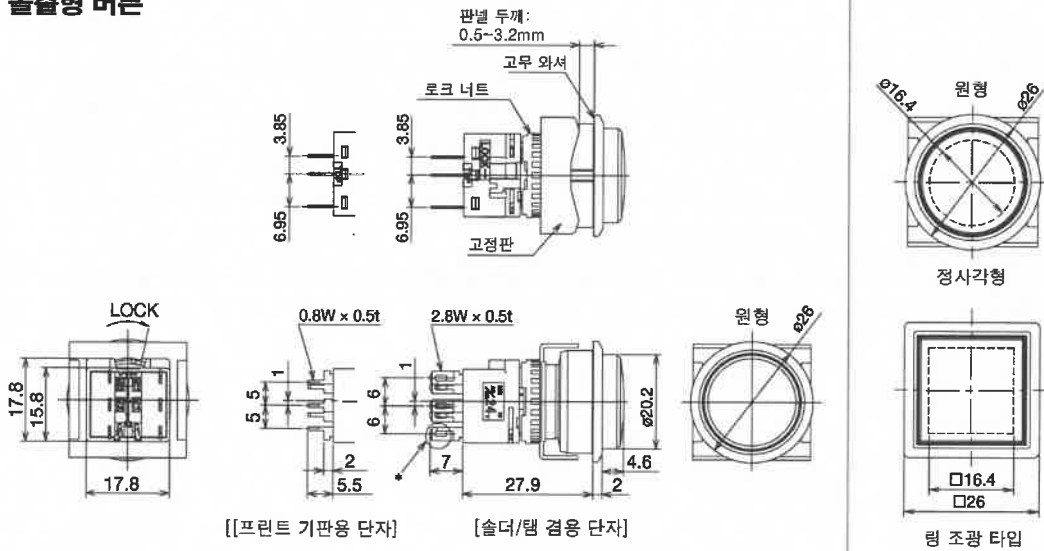
ø16
LB Series

UP Series

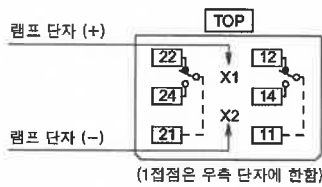
· 평형 버튼/링 조광 타입



· 원형 버튼



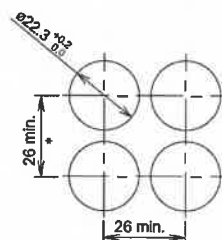
단자 배열 (Bottom View)



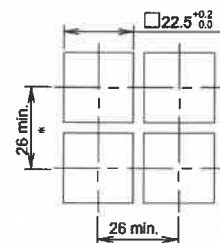
- 기판 · 회로 설계에 대해서는 50페이지를 참조해 주십시오.
- 원보드화에 대해서는 51페이지를 참조해 주십시오.

설치구 가공도 · 최소 설치 피치

· 원형 (LBW6/LBW6M)



· 정사각형 (LBW7/LBW7M)



※: 가드형은 53mm.

Illuminated
Pushbutton

Pilot Light

Pushbutton

Selector

Illuminated
Selector

Key Selector

Lever Switch

Buzzer

Accessories

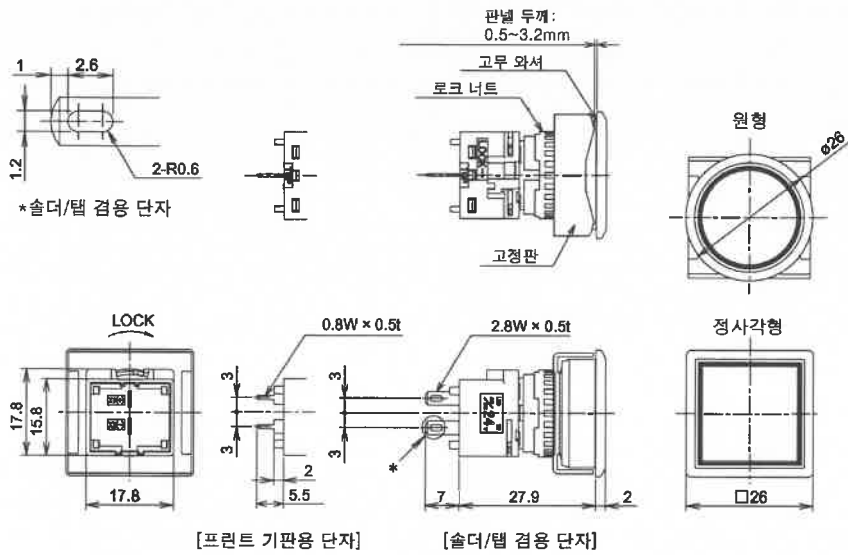
Maintenance
Parts

Panel
Cut-out

Instructions

플러쉬 실루엣 스위치 LBW 시리즈

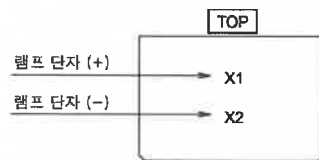
표시등 외형 치수도



Flush Silhouette
LB Series
Flush Silhouette
LPW Series
ø16
LB Series
UP Series

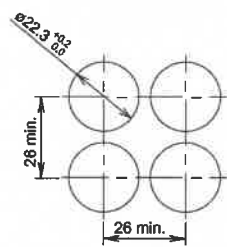
(단위: mm)

단자 배열 (Bottom View)

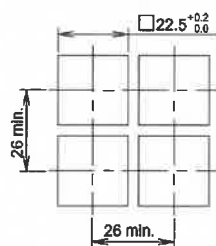


설치구 가공도 · 최소 설치 피치

· 원형 (LBW6/LBW6M)



· 정사각형 (LBW7/LBW7M)



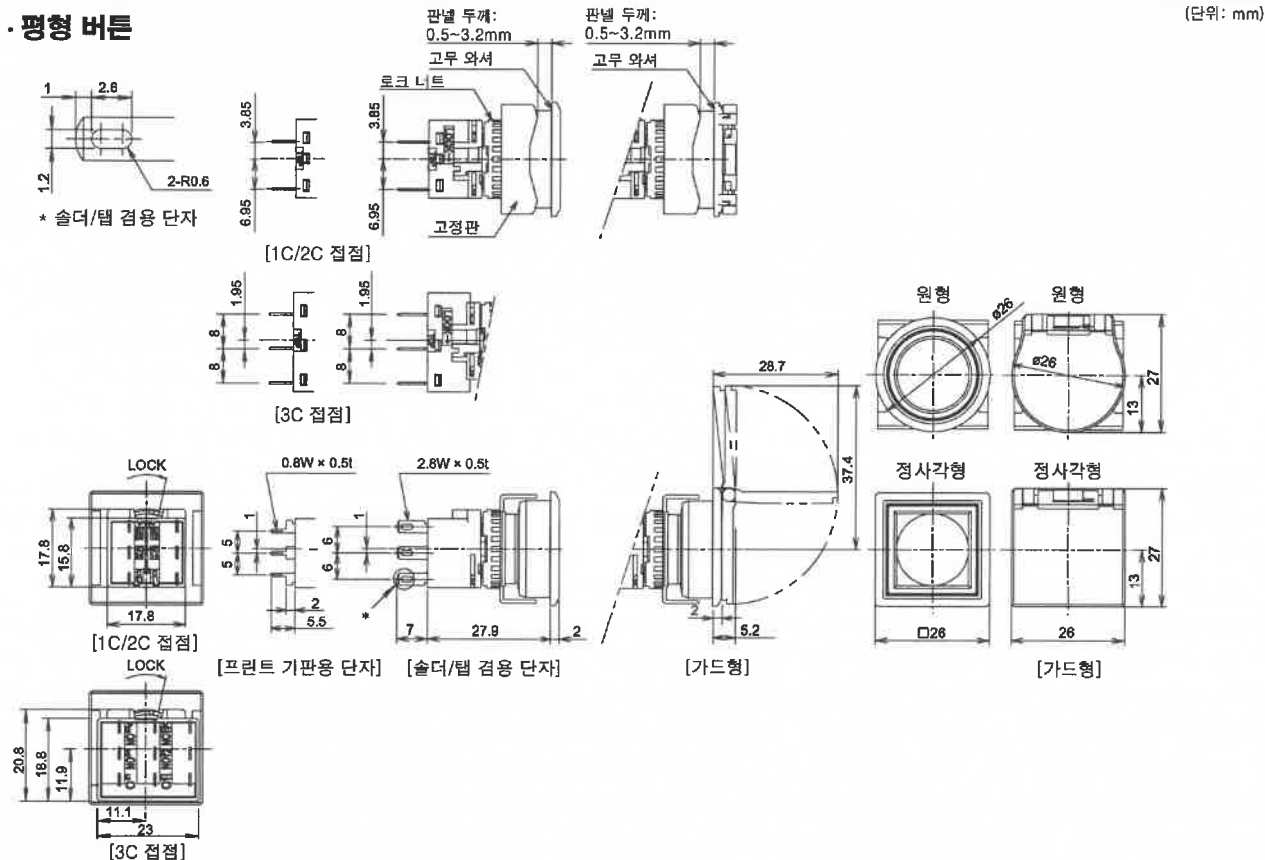
- 기판 · 회로 설계에 대해서는 50페이지를 참조해 주십시오.
- 원보드화에 대해서는 51페이지를 참조해 주십시오.

Illuminated
Pushbutton
Pilot Light
Pushbutton
Selector
Illuminated
Selector
Key Selector
Lever Switch
Buzzer
Accessories
Maintenance
Parts
Panel
Cut-out
Instructions

플러쉬 실루엣 스위치 LBW 시리즈

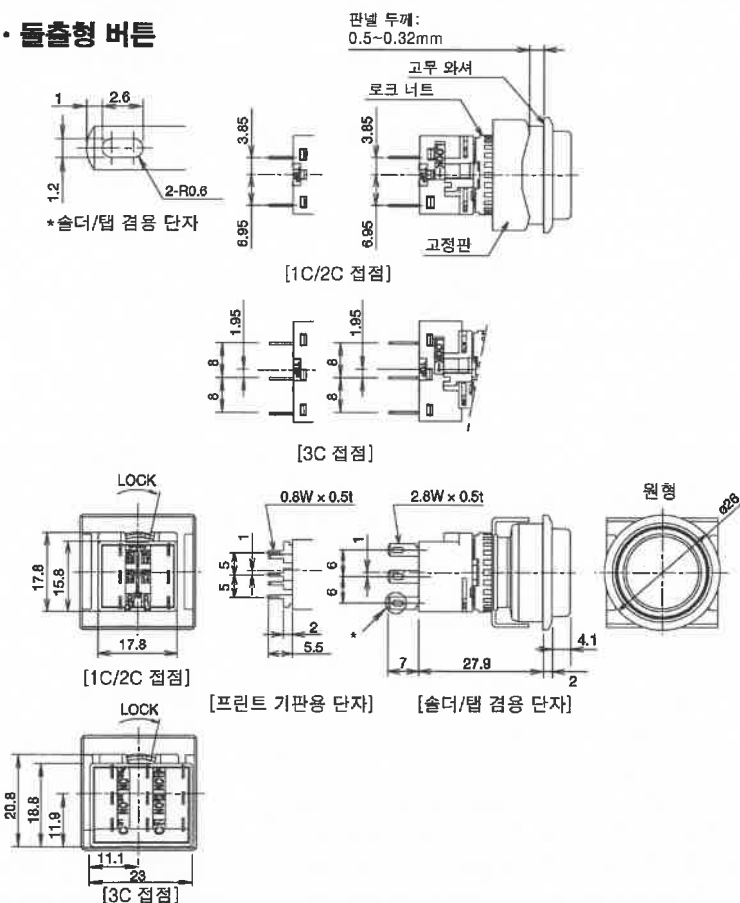
푸쉬 버튼 스위치 외형 치수도

• 평형 버튼



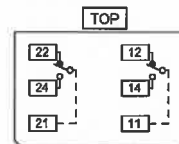
| |
|--------------------------------|
| Flush Silhouette LB Series |
| Flush Silhouette LBW Series |
| φ16 LB Series |
| UP Series |

• 돌출형 버튼

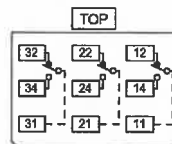


단자 배열 (Bottom View)

• 1C/2C 접점



• 3C 접점



(1점점은 우측 단자에 한함)

- 설치구 가공도 · 최소 설치 피치는 49페이지를 참조해 주십시오.
- 기판 · 회로 설계에 대해서는 50페이지를 참조해 주십시오.
- 원보드화에 대해서는 51페이지를 참조해 주십시오.

| |
|------------------------|
| Illuminated Pushbutton |
| Pilot Light |
| Pushbutton |
| Selector |
| Illuminated Selector |
| Key Selector |
| Lever Switch |
| Buzzer |
| Accessories |
| Maintenance Parts |
| Panel Cut-out |
| Instructions |

플러쉬 실루엣 스위치 LBW 시리즈

셀렉터 스위치

솔더/탭 겸용 단자

판매 단위 : 1개

| 형번구성/ 외관 LBW①S-②T③④ | | | | | |
|----------------------------------|-------------------|-------------------------------|------|-------------------|-------------------|
| | | | | | |
| ① 베젤 색상 | ② 노치 각·노치 사양 | | ③ 접점 | 형번 (주문 형번) | |
| | | | | 금접점 | 은접점 |
| 블랙 베젤 | 90° 2 노치 | 각위치정지 (수동) | 1c | LBW①S-2T1 | LBW①S-2T5 |
| | | | 2c | LBW①S-2T2 | LBW①S-2T6 |
| | | | 3c | LBW①S-2T3 | LBW①S-2T7 |
| | 45° 3 노치 | 각위치정지 (수동) | 2c | LBW①S-3T2 | LBW①S-3T6 |
| | | | 3c | LBW①S-3T3 | LBW①S-3T7 |
| | | 양쪽 리턴 (좌·우→가운데, 자동 복귀) | 2c | LBW①S-33T2 | LBW①S-33T6 |
| 메탈 베젤 | 90° 2 노치 | 각위치정지 (수동) | 1c | LBW①S-2T1 | LBW①S-2T5 |
| | | | 2c | LBW①S-2T2 | LBW①S-2T6 |
| | | | 3c | LBW①S-2T3 | LBW①S-2T7 |
| | 45° 3 노치 | 각위치정지 (수동) | 2c | LBW①S-3T2 | LBW①S-3T6 |
| | | | 3c | LBW①S-3T3 | LBW①S-3T7 |
| | | 양쪽 리턴 (좌·우→가운데, 자동 복귀) | 2c | LBW①S-33T2 | LBW①S-33T6 |
| 3c | LBW①S-33T3 | LBW①S-33T7 | | | |

- 금접점에 한해 프린트 기판용 단자도 있습니다. 지정 방법은 아래를 참조해 주십시오.
- 접점 구성은 48페이지를 참조해 주십시오.
- 베젤 사이즈가 다른 LB 시리즈도 있습니다. 상세 사항은 14 페이지를 참조해 주십시오.

형번 지정 방법

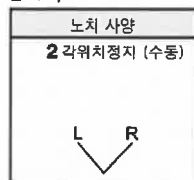
LBW①S-②T③④

① 형태·베젤 색상

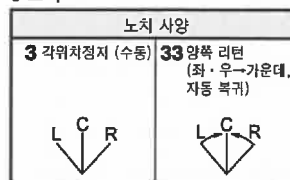
| 기호 | 형태·베젤 색상 |
|----|----------|
| 6 | 원형·블랙 |
| 7 | 정사각형·블랙 |
| 6M | 원형·메탈 |
| 7M | 정사각형·메탈 |

② 노치 각·노치 사양

2 노치



3 노치



③ 접점

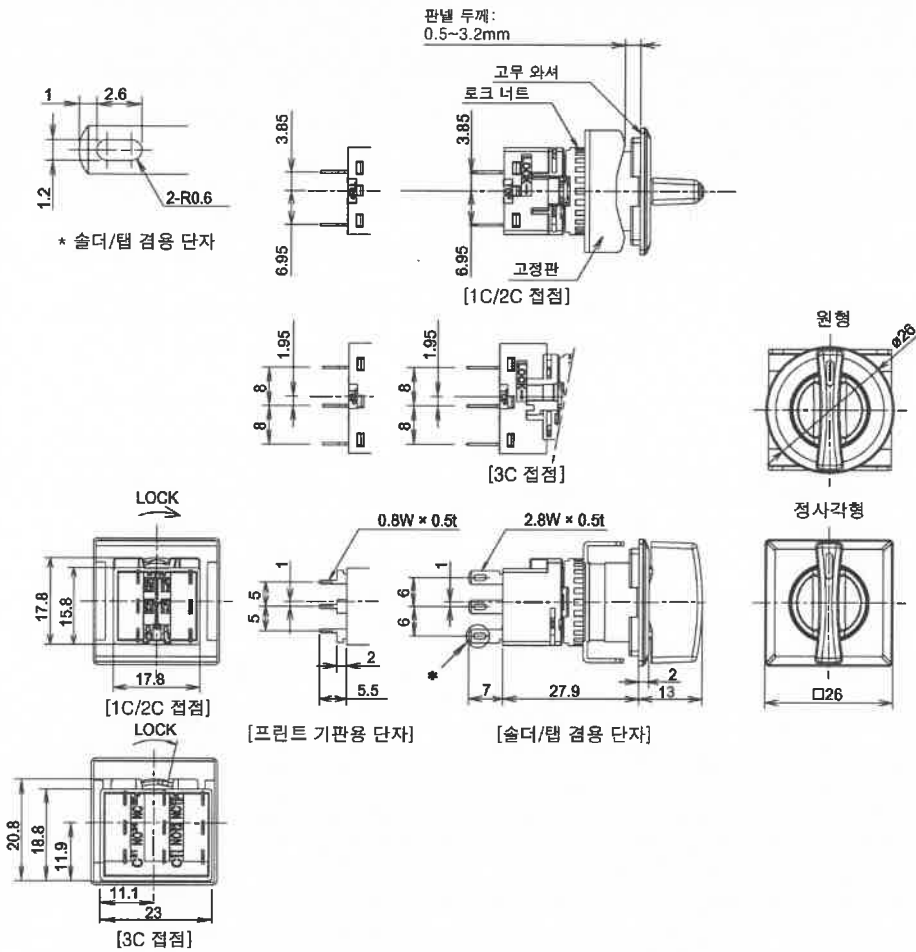
| 기호 | 접점 |
|----|----------------------|
| 1 | 금접점/1c (90° 2노치에 한함) |
| 2 | 금접점/2c |
| 3 | 금접점/3c |
| 5 | 은접점/1c (90° 2노치에 한함) |
| 6 | 은접점/2c |
| 7 | 은접점/3c |

④ 기타

| 기호 | 사양 | 형번 예 |
|-------|----------------------|------------|
| Blank | 솔더/탭 겸용 단자 | — |
| V | 프린트 기판용 단자 (금접점에 한함) | LBW6S-2T1V |

셀렉터 스위치 외형 치수도

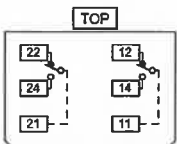
Flush Silhouette
LB Series
Flush Silhouette
LBW Series
ø16
LB Series
UP Series



(단위: mm)

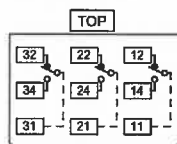
단자 배열 (Bottom View)

· 1C/2C 점접



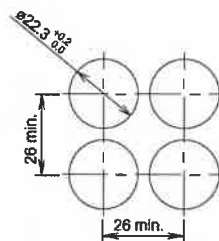
(1점접은 우측 단자에 한함)

· 3C 점접

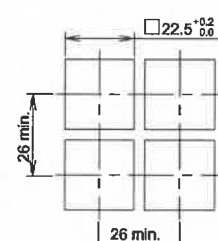


설치구 가공도 · 최소 설치 피치

· 원형 (LBW6/LBW6M)



· 정사각형 (LBW7/LBW7M)



- 기판 · 회로 설계에 대해서는 50페이지를 참조해 주십시오.
- 원보드화에 대해서는 51페이지를 참조해 주십시오.

Illuminated Pushbutton
Pilot Light
Pushbutton
Selector
Illuminated Selector
Key Selector
Lever Switch
Buzzer
Accessories
Maintenance Parts
Panel Cut-out
Instructions

플러쉬 실루엣 스위치 LBW 시리즈

키 선택터 스위치

슬더/탭 겸용 단자

판매 단위: 1개

| 형번구성/외관 LBW①K-②③T④⑤-⑥ | | | | | | |
|---------------------------------|----------------|--------------|---------------------|------|--------------------|--------------------|
| ① 베젤 색상 | ② 노치 각 · 노치 사양 | | ⑤ 키 제거 위치 | ④ 접점 | 형번 (주문 형번) | |
| | | | | | 금접점 | 은접점 |
| 블랙 베젤 | 90° 2노치 | 각 위치 정지 (수동) | A: 모든 위치에서 키 빠짐 | 1c | LBW①K-2ST1A | LBW①K-2ST5A |
| | | | | 2c | LBW①K-2ST2A | LBW①K-2ST6A |
| | | | | 3c | LBW①K-2ST3A | LBW①K-2ST7A |
| | 45° 3노치 | 각 위치 정지 (수동) | A: 모든 위치에서 키 빠짐 | 2c | LBW①K-3ST2A | LBW①K-3ST6A |
| 메탈 베젤 | 90° 2노치 | 각 위치 정지 (수동) | A: 모든 위치에서 키 빠짐 | 1c | LBW①K-2ST1A | LBW①K-2ST5A |
| | | | | 2c | LBW①K-2ST2A | LBW①K-2ST6A |
| | | | | 3c | LBW①K-2ST3A | LBW①K-2ST7A |
| | 45° 3노치 | 각 위치 정지 (수동) | A: 모든 위치에서 키 빠짐 | 2c | LBW①K-3ST2A | LBW①K-3ST6A |
| | | | | 3c | LBW①K-3ST3A | LBW①K-3ST7A |

- 노치 각 · 노치 사양에 대해서는 아래 표 ②의 내용을 참조해 주십시오.
- 키 제거 위치는 아래 표 ⑤의 내용을 참조해 주십시오. 단, 리턴 위치에서 키를 제거할 수 없습니다.
- 키는 2개 부착되어 있습니다.
- 표준키(OH) 이외에 6종류의 키가 이용 가능합니다. 지정 방법은 아래를 참조해 주십시오.
- 디스크 텀블러 타입도 있습니다. 표준 키에 한해 이용 가능합니다. 지정 방법을 아래를 참조해 주십시오.
- 금접점 타입에는 프린트 기판용 단자도 있습니다. 지정 방법을 아래를 참조해 주십시오.
- 접점 동작에 대해서는 48 페이지를 참조해 주십시오.
- 베젤 사이즈가 다른 LB 시리즈도 있습니다. 상세 사항은 18페이지를 참조해 주십시오.

형번 지정 방법

LBW①K-②③T④⑤-⑥

① 형상 · 베젤 색상

| 기호 | 형상 · 베젤 색상 |
|-----------|------------|
| 6 | 원형 · 블랙 |
| 7 | 정사각형 · 블랙 |
| 6M | 원형 · 메탈 |
| 7M | 정사각형 · 메탈 |

② 노치 각 · 노치 사양

| 기호 | 노치 각 · 노치 사양 |
|-----------|----------------------------------|
| 2 | 90° -2/각 위치 정지 |
| 3 | 45° -3/각 위치 정지 |
| 33 | 45° -3/양측 리턴 (좌 · 우 → 가운뎃, 자동복귀) |

디스크 텀블러 키



사진: 메탈 베젤

③ 키 타입

| 기호 | 키 타입 |
|--------------|-----------|
| S | 웨이브 키 |
| Blank | 디스크 텀블러 키 |

⑤ 키 제거 위치

2 노치

| 키 제거 위치 | |
|----------------------------|--------------------------|
| A: 모든 위치에서 키 빠짐 | B: 좌측에서만 키 빠짐 |

3노치

| 키 제거 위치 | |
|----------------------------|--------------------------|
| A: 모든 위치에서 키 빠짐 | D: 중앙에서만 키 빠짐 |

· 키는 ①, ②, ③에서 제거할 수 있습니다. ●, ●, ●에서는 키를 제거할 수 없습니다.

리턴 위치에서 키를 제거할 수 없습니다.

3 노치

| 양측 리턴의 경우 |
|-----------|
| |

④ 접점

| 기호 | 접점 |
|----------|-----------------------|
| 1 | 금접점/1c (90° 2포지션에 한함) |
| 2 | 금접점/2c |
| 3 | 금접점/3c |
| 5 | 은접점/1c (90° 2포지션에 한함) |
| 6 | 은접점/2c |
| 7 | 은접점/3c |

⑥ 키 번호

| 기호 | 키 번호 |
|----------------|-----------|
| OH | 표준 키 (OH) |
| 1H ~ 2H | 리버시블 타입 |
| 3H ~ 6H | 단방향 삽입 타입 |

· 웨이브 키에 한함.

기타

| 기호 | 사양 | 형번 예 |
|--------------|----------------------|--------------------|
| Blank | 슬더/탭 겸용 단자 | — |
| V | 프린트 기판용 단자 (금접점에 한함) | LBW6K-2T1VA |

키 선택터 스위치 외형 치수도

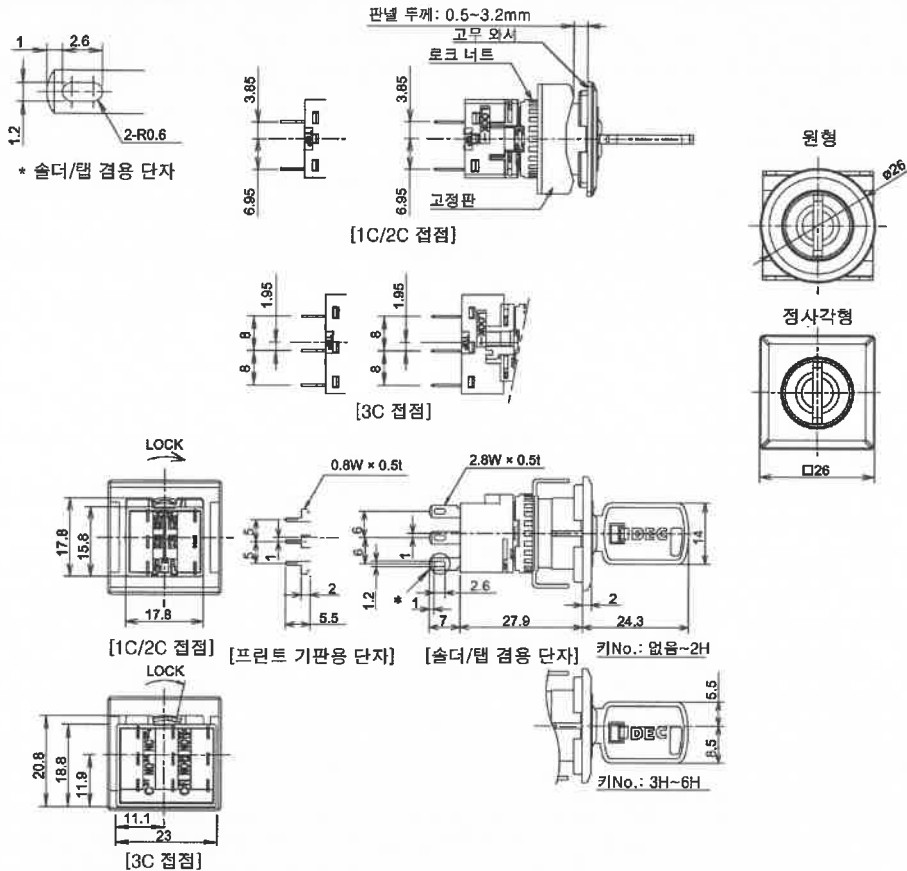
Flush Silhouette
LB Series

Flush Silhouette
LPW Series

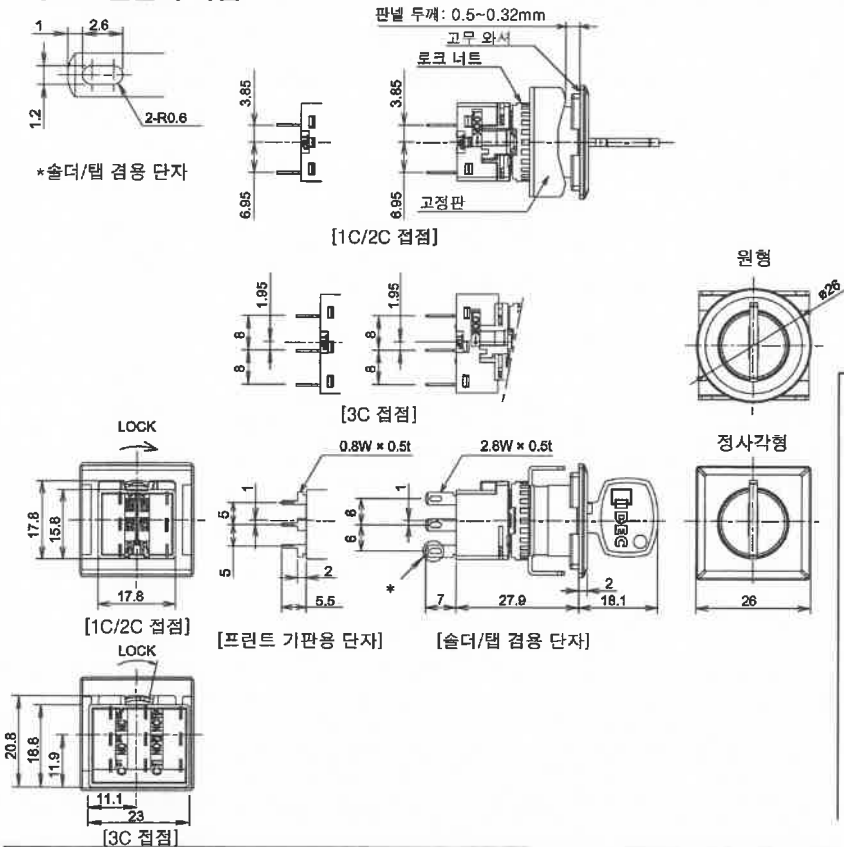
ø16
LB Series

UP Series

웨이브 키 타입

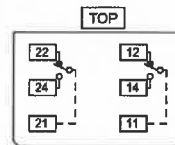


디스크 텀블러 타입



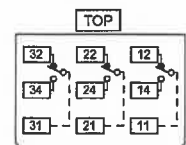
단자 배열 (Bottom View)

• 1C/2C 접점



(1접점은 우측 단자에 한함)

• 3C 접점



- 설치구 가공도 · 최소 설치 피치는 49페이지를 참조해 주십시오.
- 기판 · 회로 설계에 대해서는 50페이지를 참조해 주십시오.
- 원보드화에 대해서는 51페이지를 참조해 주십시오.

Illuminated Pushbutton

Pilot Light

Pushbutton

Selector

Illuminated Selector

Key Selector

Lever Switch

Buzzer

Accessories

Maintenance Parts

Panel Cut-out

Instructions

LB/LBW 시리즈 접점 동작

접점 동작

선택터 스위치/조광 선택터 스위치/키 선택터 스위치

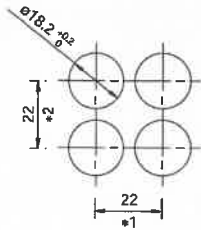
| 노치 위치와 접점 동작 (TOP VIEW) | | | | | |
|-------------------------|--|----|----|---|--|
| 노치 사양 | 접점 | 좌 | 중앙 | 우 | |
| 90° 2 노치 | <p>각 위치 정지 (수동) 우측 리턴 (우→좌, 자동 복귀)</p> | 1c | | | |
| | | 2c | | | |
| | | 3c | | | |
| 45° 3 노치 | <p>각 위치 정지 (수동) 우측 리턴 (우→중앙, 자동 복귀) 좌측 리턴 (좌→중앙, 자동 복귀) 양쪽 리턴 (좌·우→중앙, 자동 복귀)</p> | 2c | | | |
| | | 3c | | | |

레버스위치

| 노치 위치와 레버 조작 사양 (TOP VIEW) | | | | | |
|----------------------------|--------------------------------|----|----|---|--|
| 레버 조작 사양 | 접점 | 아래 | 중앙 | 위 | |
| 2노치 | <p>각 위치 정지 (수동)</p> | 1c | | | |
| | | 2c | | | |
| | | 3c | | | |
| 3노치 | <p>각 위치 정지 (수동) 양쪽 리턴</p> | 2c | | | |
| | | 3c | | | |

설치구 가공도 · 최소 설치 피치에 대하여

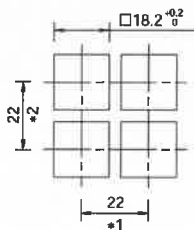
LB 시리즈 플러쉬 베젤 원형 (LB6/LB6M)



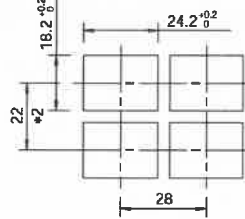
*1: 3C 접점은 23.2mm.
*2: 가드 부착의 경우 45mm.

注) 방진 커버나 단자 커버 등을 사용하는 경우 56페이지에 기재된 치수를 참고해 주십시오.

정사각형 (LB7/LB7M)

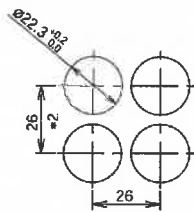


직사각형 (LB8/LB8M)



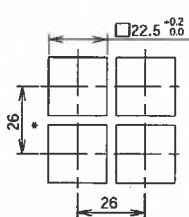
LBW 시리즈 플러쉬 베젤

원형 (LBW6/LBW6M)



* 가드 부착의 경우 53mm.

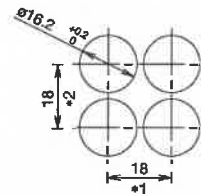
정사각형 (LBW7/LBW7M)



*가드 부착의 경우 53mm.

LB 시리즈 표준 베젤

(LB1/LB2/LB3/LB4)



*1: 직사각형의 경우는 24mm, 3C 접점의 경우는 23.2mm.
*2: 3C 접점의 경우는 21mm.

인증 정격 및 CCC 인증서 No.에 대하여

UL

금접점

| | | |
|--------|--------|---------|
| 정격사용전압 | 30V DC | 125V AC |
| 정격사용전류 | 0.1A | 0.1A |

은접점

| | | | | | |
|--------|----|------|----------|-------|----------|
| 정격사용전압 | | 30V | 125V | 250V | |
| 정격사용전류 | AC | Res. | — | 3.5 A | 2, 3, 5A |
| | | Ind. | — | 2A | 1.5A |
| | DC | Res. | 2, 3, 5A | 0.4A | — |
| | | Ind. | 1A | 0.2A | — |

CSA

금접점

| | | |
|--------|--------|---------|
| 정격사용전압 | 30V DC | 125V DC |
| 정격사용전류 | 0.1A | 0.1A |

은접점

| | | | | | |
|--------|----|------|-------|------|----------|
| 정격사용전압 | | 30V | 125V | 250V | |
| 정격사용전류 | AC | Res. | — | 3A | 2, 3, 5A |
| | | Ind. | — | 2A | 1.5A |
| | DC | Res. | 2, 5A | 0.4A | — |
| | | Ind. | 1A | 0.2A | — |

TÜV

금접점

| | | |
|--------|--------------|--------------|
| 정격사용전압 | 30V DC | 125V AC |
| 정격사용전류 | 0.1A (DC-12) | 0.1A (AC-12) |

은접점

| | | | | |
|--------|-------|-------|------|-------|
| 정격사용전압 | | 30V | 125V | 250V |
| 정격사용전류 | AC-12 | — | 3A | 2, 5A |
| | DC-12 | 2, 5A | 0.4A | — |

CCC

금접점

| | | |
|--------|--------------|--------------|
| 정격사용전압 | 30V DC | 125V AC |
| 정격사용전류 | 0.1A (DC-12) | 0.1A (AC-12) |

은접점

| | | | |
|--------|-------|-------|-------|
| 정격사용전압 | | 30V | 250V |
| 정격사용전류 | AC-12 | — | 2, 5A |
| | DC-12 | 2, 5A | — |

CCC 인증서 No.

| 명칭 | 형식 | 적용규격 | CCC 인증서 No. |
|------------|----------------------|-----------|------------------|
| LB Series | LB7 | GB14048.5 | 2012010305561058 |
| | LB6 | | 2012010305561059 |
| | LB1, LB2 LB3, LB4 | | 2012010305561057 |
| | LB8 | | 2012010305561056 |
| LBW Series | LBW6 | | 2012010305533511 |
| | LBW7 | | 2012010305533510 |

注) 표시등과 부저는 제외함.

Flash Series
LB Series
Flash Series
LBW Series
ø16
LB Series
UP Series

Illuminated Pushbutton
Pilot Light
Pushbutton
Selector
Illuminated Selector
Key Selector
Lever Switch
Buzzer
Accessories
Maintenance Parts
Panel Cut-out
Instructions